



—
光り輝く可能性

操作性・利便性の向上

● ソーラーパネルとバッテリーを一体化
操作はスイッチひとつで点灯・消灯と簡単です

視認性の大幅アップ

● 特殊レンズ効果と独自の点灯方法を開発
幅広い角度をカバーし3色点灯で注目度も向上

本体強度の向上

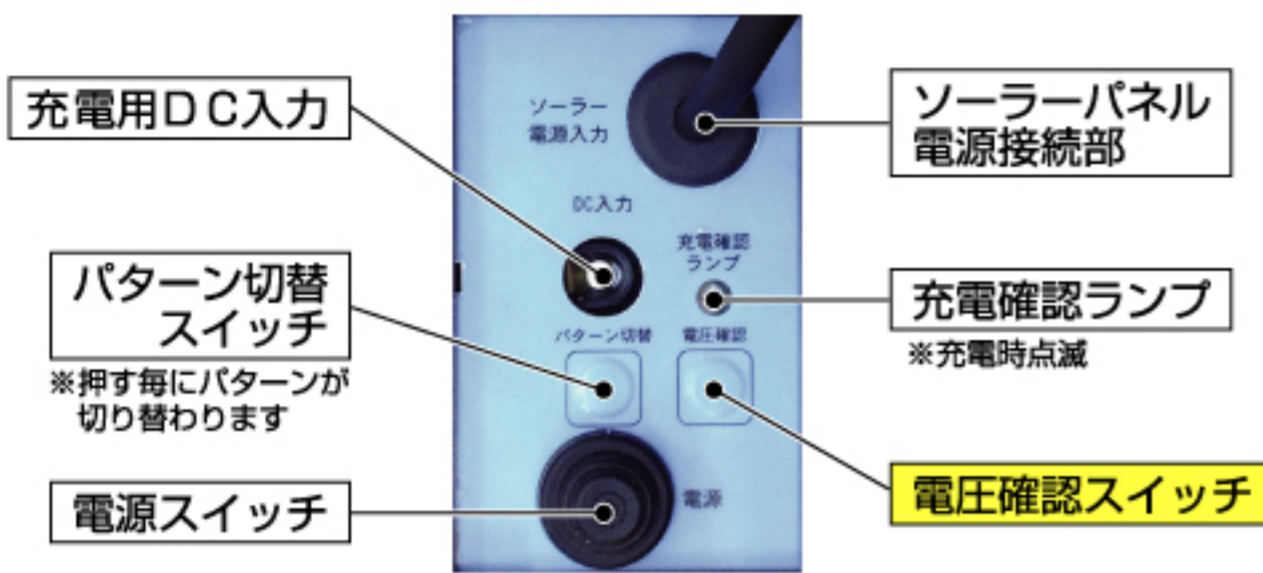
● ガラス繊維を混合した樹脂を採用しましたので
強度が更に高まりました

メンテナンスの容易性

● 各部品ごとに交換可能な設計だから
修理やメンテナンスが簡単です

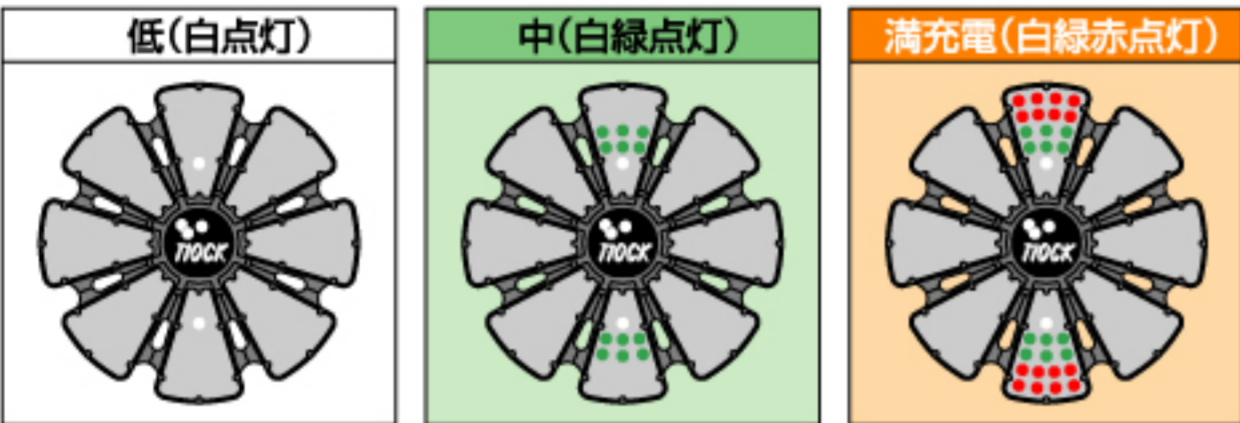
※脚部(三脚)は別途オプションになります

操作パネル

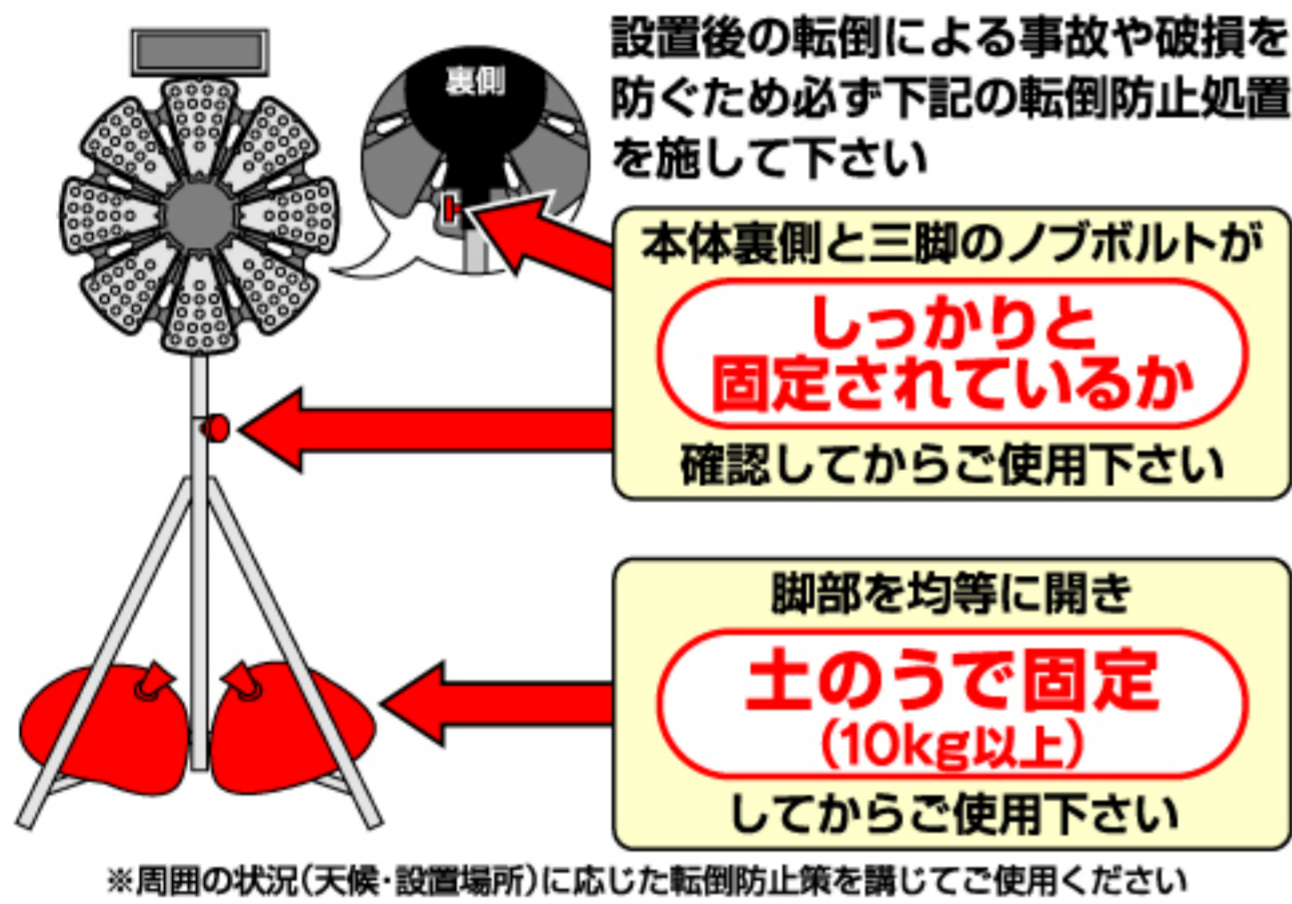


バッテリー残量の確認方法

電圧確認スイッチを押すとバッテリー残量に応じて下記のいずれかのLEDパターンが点灯します

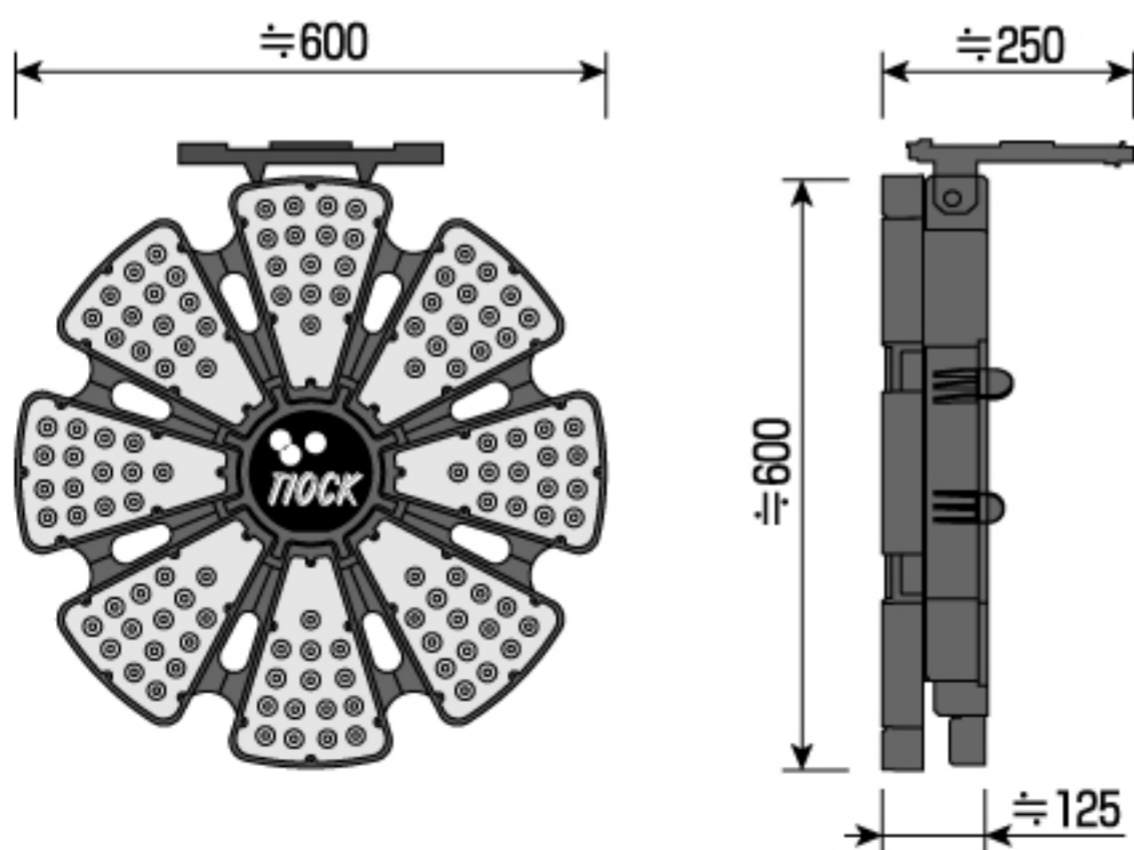


設置方法について



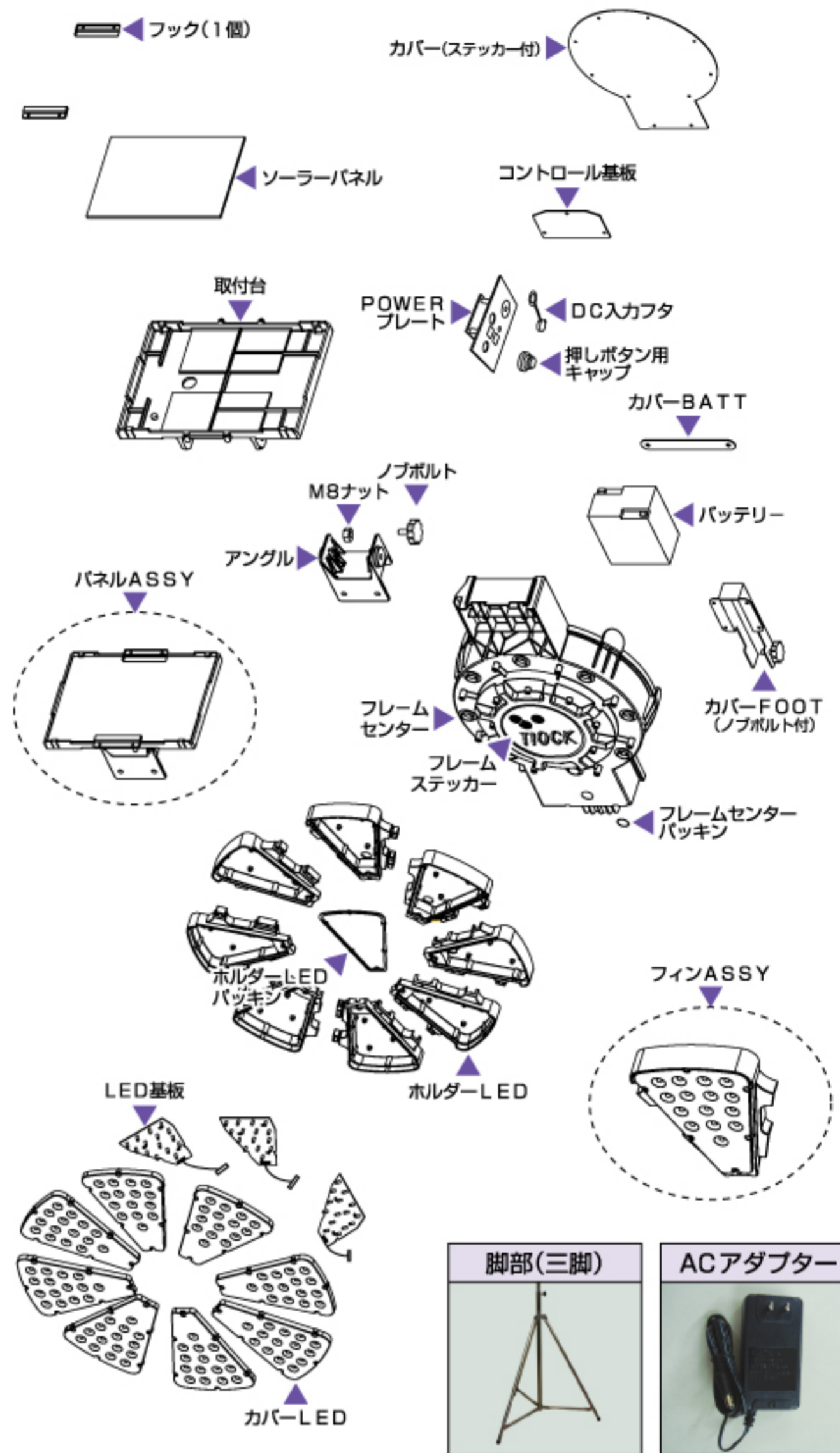
製品外形図

単位: mm



パーツ一覧表

※価格等につきましてはお問い合わせください



主な仕様

寸法	600mm×600mm×250mm(最大)
重量	約7kg
材質	PP+ガラス繊維
ソーラーパネル	高効率結晶セル(6V/4.5W)
充電時間	約9時間
バッテリー	鉛蓄電池(6V/9Ah)
過電流電圧保護回路	CVCC機能
輝度調整	昼夜輝度調整オート機能
カンデラ数	白:4700mcd/緑:82800mcd/赤:4200mcd
点灯パターン機能(4パターン)	・標準モード…フラッシュモード(2種類) 花火モード ・ハイパーエコモード・回転モード
無日照動作日数	標準:約1週間/ハイパーエコモード:約2週間

CUDOとは… NPO法人カラーユニバーサルデザイン機構(CUDO)



「色覚バリアフリー」を基本に社会の色彩環境があらゆる人にとってわかりやすいものとなる「人にやさしい社会づくり」をめざし活動している非営利団体です。検証の結果同団体の条件を満たしている認定された製品には「CUDOマーク」が発行されます。

NETISとは… 新技術情報提供システム



(New Technology Information System: NETIS)
国土交通省が運用している新技術に係る情報を共有及び提供するためのデータベースです。登録された製品を使用すると公共工事の技術評価等の加算対象となる場合があります。

※本製品の的外観及び仕様は、製品向上のため予告なく変更することがあります。
※一部例外品としてNETIS V登録されていない製品もあります。



保安電設機器・設計・製作販売

株式会社 **ティオック**

〒381-2241 長野県長野市青木島町青木島乙850-1
TEL…026-283-5970 FAX…026-283-5920
URL…http://www.tiock.co.jp/