

ソーラーミラクルエイト取扱説明書

型名 TK-M8-SO



この度はソーラー型ミラクルエイトをご購入頂きまして有難うございます。
ご使用前に必ず注意書き、取扱説明書をお読みください。

安全上のご注意

[警告!]
水につけたり、高圧洗浄などしないで下さい。ショート、感電の恐れがあります。
交換パーツ以外は、分解したり、改造は行わないで下さい。
(発火、異常動作したりすることがあります。)

[注意!]
DC入力部には弊社指定の12Vアダプターもしくは電池BOX以外は
使用しないでください。

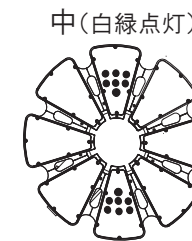
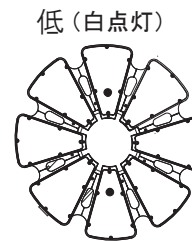
火災、感電、機器破損の原因となります。
本機を設置した場所での交通事故等の責任は、当社では一切
負いませんので予めご了承下さい。

[保管時の注意!]
御使用後又は保管する時は、必ず充電して満充電にして下さい。
充電をしないで残量が少ないままにしておきますと、バッテリーの
消耗や放電状態になりバッテリーの破損になりますのでご注意下さい。
※バッテリーの保証期間は通常製造日より1年間となっております。
上記の使用方法や衝撃などを与えての故障、お客様のご使用方法に
問題があった場合など保証適用外となりますのでご了承ください。



(脚別売)

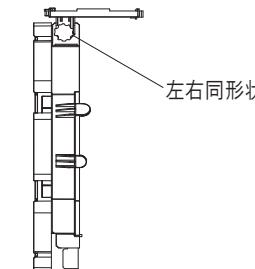
*1 バッテリー残量確認
電圧確認SWを押す。
左記パターンで確認
出来ます



*バッテリー保護機能
バッテリーの容量が低下すると動作が自動的に停止し正面の白色LED上下2箇所が点滅します。上記*1図低(白点灯)の状態になる
バッテリーの電圧が下がっておりますのでバッテリー保護の為電源を切り
十分充電してから再度電源を入れご使用下さい。 電圧の低いまま放置されるとバッテリー寿命が極端に短くなってしまいます。

ソーラーパネル調整方法

右記ノブ部分(両側)を回し最適な角度に調整してください。
(+30° ~ 収納まで)
*角度調整は必ずノブを回し調整して下さい。



*ソーラーパネル部分に付着しているほこり、汚れ、雪等は取り除いて
下さい。充電不良、充電不足が発生する可能性があります。

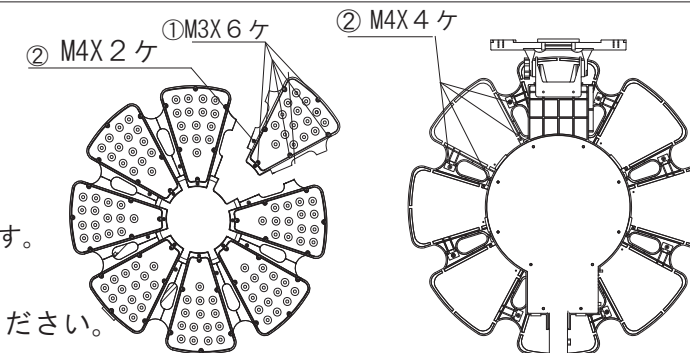
*緩めた際パネルと本体に指を挟まないよう注意して下さい。

*フィンASSY交換方法

*右記部分M3X6本①外し基板接続コネクタを外します。
M4X6本②を外し交換部分を取り外します。
交換後コネクタを接続しそれぞれビスを取り付けます。

*交換の際は電線の挟み込み等注意して下さい。

*補修パーツ/オプション品詳細は、裏面資料参照ください。



使用方法

- (1) 電源側面にありますSW操作部
電源SW①を押すと表示が出ます。
- (2) パターン切替SW②を押す毎に表示が切替ります。
お好みの表示にてご使用ください。

表示パターン

フラッシュ(初期設定) → クロスフラッシュ → 花火 → 回転(ハイパーエコモード)

※切り替えスイッチを連続押しするとうまく表示されない場合がございます。
表示パターンが切り替わるまで待ち、都度切り替えスイッチを押してください。

- (3) 電圧確認SW③にてバッテリーの状態を確認することができます。

SWを押すと表示部分上下2か所が点灯します。

低(白点灯) 中(白緑点灯) 満充電(白緑赤点灯) 右記*1図参照

- (4) 充電確認ランプにて充電状況確認できます。

ソーラーパネルから充電中はゆっくりな点滅で知らせます。

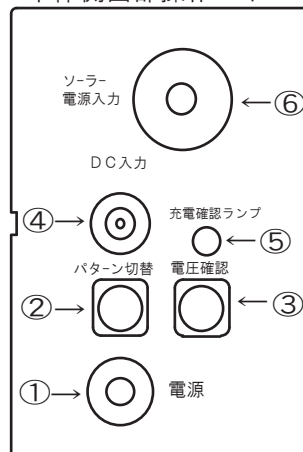
- (5) 外部より電源供給の場合(ACアダプター使用時)

DC入力④部分キャップをはずしACアダプターを差し込みます(指定のACアダプターを使用願います)

手順

- 1) 本体電源をONにして下さい。表示が通常表示の状態アダプターを差します。
- 2) 表示が充電確認表示に変わります。上下2ヶ所点滅します。
- 3) 点滅後表示が消えます。充電をしながら使用の場合は、電圧確認SWを押します。
(充電確認表示後通常表示になります)
- 4) 充電状況の確認は充電確認ランプにて確認できます。
(・ランプ点灯・強充電 ・早い点滅・弱充電 ・ゆっくりな点滅・充電完了)
- (6) DC入力より電池BOX(6V)にて供給の場合(弊社指定の電池BOXを使用願います)
DC入力④部分に接続して下さい(電池BOXでは、バッテリーへの充電はされません。早めに充電を行ってください)

本体側面部操作パネル



TK-M8-SO ソーラーミラクルエイト仕様

項目	仕様	備考
外形寸法	600x600x110(最大寸法)	
重量	約8kg	
材質	PP+ガラス繊維	
ソーラーパネル	高効率結晶セル 6V/4.5W	
アダプター充電時間	約9時間	
バッテリー	鉛蓄電池 6V/9Ah	
点灯パターン機能 (4パターン)	・標準モード ・花火モード、フラッシュモード(2種類) ・ハイパーエコモード・回転モード	オリジナルパターン 作成可能 (詳細はお問い合わせください)
消費電力	約0.35w エコモード 約0.2w	
過電流電圧保護回路	CVCC機能	
輝度調整	昼夜輝度調整オート機能	
無日照点灯時間	標準モード・約1週間 ハイパーエコモード・約2週間	バッテリー充電状態で 異なります

お問い合わせ・・・使用上のお問い合わせなどは最寄りの販売店又は製造元までご連絡ください。

製造元 株式会社 ティオック
〒381-2241 長野市青木島町青木島乙850-1
TEL 026-283-5970 FAX 026-283-5920

販売店