

LIFEBLOCK

墜落防止器

ライフブロック

PAT.

機器の落下防止にも使用できます。

5m から35m まで9タイプ



最大使用質量
85kg

仮設工業会試験済

日本国内専用
Use only in Japan

高所作業にはライコブロック®を!!

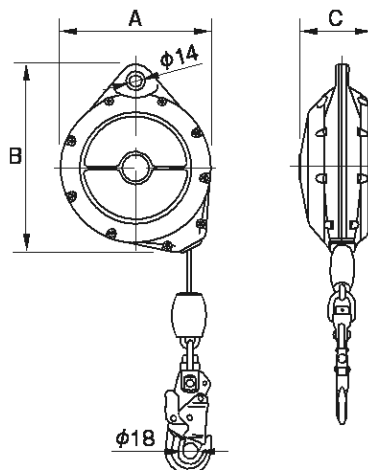
安全帯のフックを掛ける場所がない場所や、親綱の使えないところにも便利です。

ぜいたくな素材を使っています。

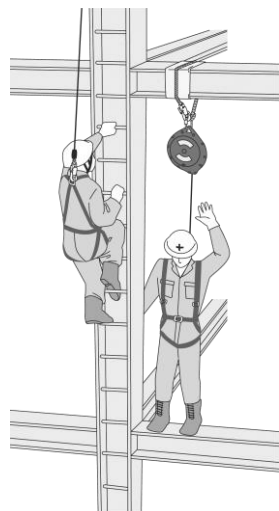
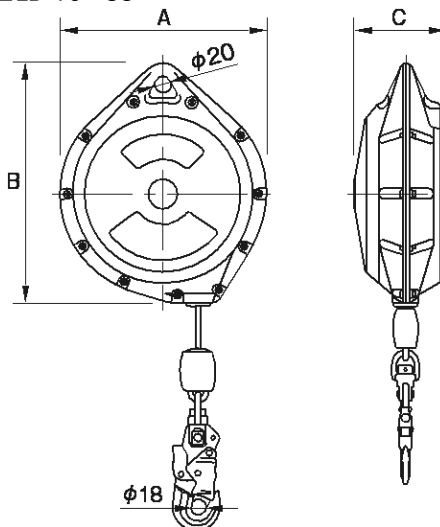
- 軽くて錆びない
ガラス繊維強化樹脂ボデー
- 錆びにくく、信頼性の高い
航空機用ステンレスワイヤと
アルミ合金製フック(付属部品はステンレス)
- 耐疲労性が高く、錆にも強い
ステンレス製ぜんまい
- 機器の落下防止にも使用できます。

(注: 機器の重さにより性能が変わります。
事前に当社までお問い合わせください。)

■LB-5~7.5



■LB-10~35



付 属 品

● 引き寄せ
ロープ



● 吊り下げロープ



カラビナ
O型環つき(鉄)

シャックル
(鉄)

(発注時にどちらかご指定ください。)

仕 様

型 式		LB-5	LB-7.5	LB-10	LB-12	LB-15	LB-20	LB-25	LB-30	LB-35	
寸 法	A	183 mm		224 mm		244 mm	270 mm		308 mm		
	B	231 mm		270 mm		284 mm	326 mm		358 mm		
	C	89 mm		97 mm		107 mm	119 mm		135 mm		
ワイヤロープ	種 別	AS3(航空機用ステンレスワイヤ)									
	径	φ 4.76 mm									
	長 さ	5 m	7.5 m	10 m	12 m	15 m	20 m	25 m	30 m	35 m	
最大使用質量		85 kg									
停止距離		40 cm 以下							45 cm 以下		
本体質量		3.5 kg	3.7 kg	4.9 kg	5.0 kg	6.4 kg	9.8 kg	10.3 kg	12.2 kg	16.8 kg	
吊り下げロープ		φ 14 × 1 m									
引き寄せロープ		5 m	7.5 m	10 m	12 m	15 m	20 m	25 m	30 m	35 m	
JANコード 4990870		390508	390751	391000	391208	391505	392007	392502	393004	393509	
セ ッ ト 価 格											

●安全にお使いいただくため、ご使用前に必ず取扱説明書をお読みいただき、必ず3年毎にメーカーの点検を受けてください。

日本製

※このカタログの記載内容は、製品の改良のため予告なく変更することがあります。

I1606

株式会社 伊藤製作所

〒959-1145 新潟県三条市福島新田丙2401
TEL 0256-41-1230 FAX 0256-41-1231
http://www.ito123.com

販売店

総合カタログはフリーFAX

0120-18-1231

へご連絡ください。